

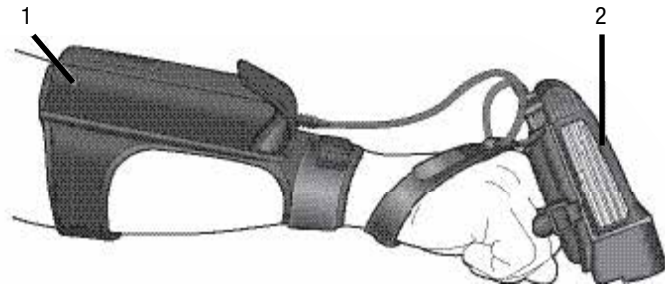
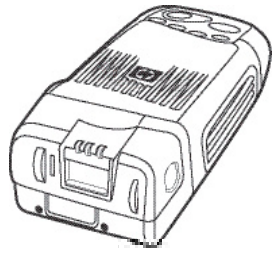
handheld

SP400X Series

Scanner Printer Quick Start Guide

Escáner e impresora SP400X
Guía de inicio rápido

Imprimante-scanner tout-en-un
Guide de démarrage rapide



- | | |
|---|-----------------------------------|
| 1. Battery inside wrist case
Compartimento de baterías para la muñeca
Bracelet porte-batterie | 2. SP400X
SP400X
Tout-en-un |
|---|-----------------------------------|

IMPORTANT: If you are using the handle accessory instead of the hand mount, see the instructions that were included with the handle accessory.

IMPORTANT: Si utiliza un accesorio de mango en lugar del soporte de puño, consulte las instrucciones incluidas en el accesorio.

IMPORTANT: Si vous utilisez l'accessoire à poignée plutôt que celui qui se fixe sur la main, référez-vous aux instructions qui accompagnent l'accessoire à poignée.

Battery Safety

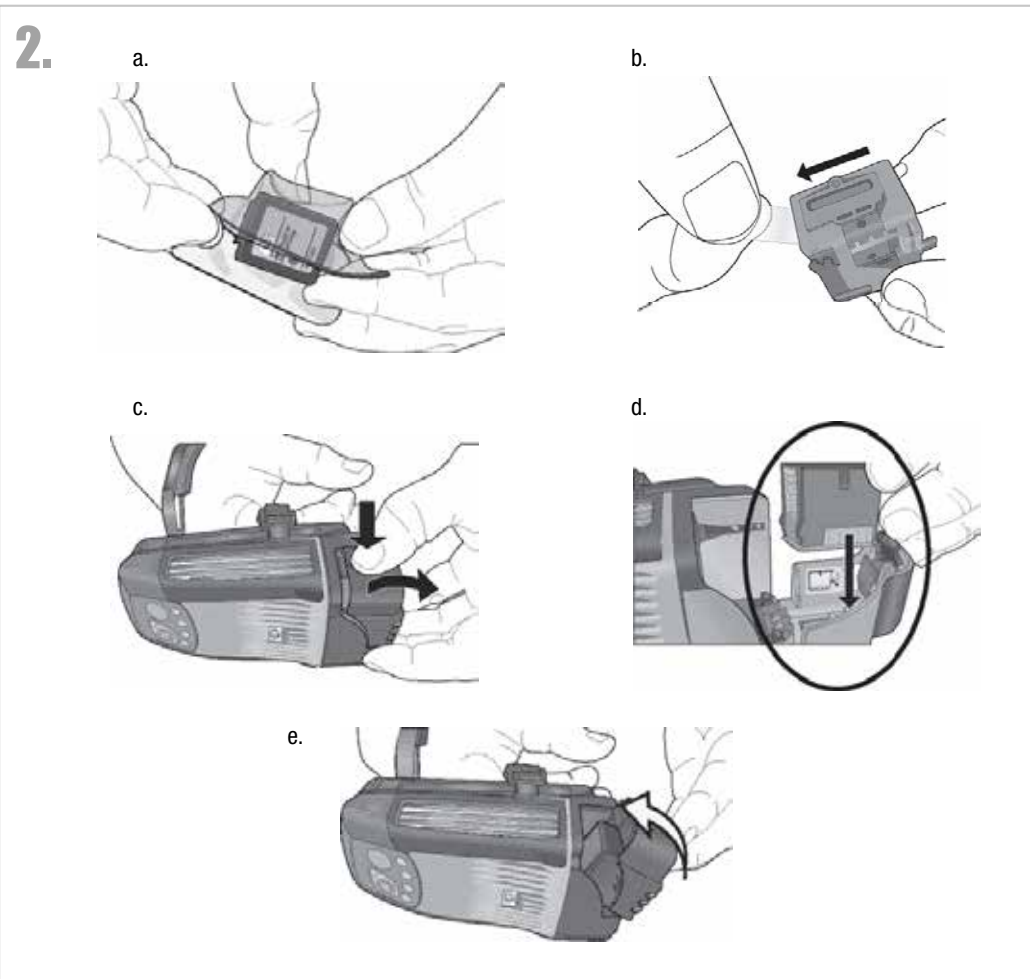
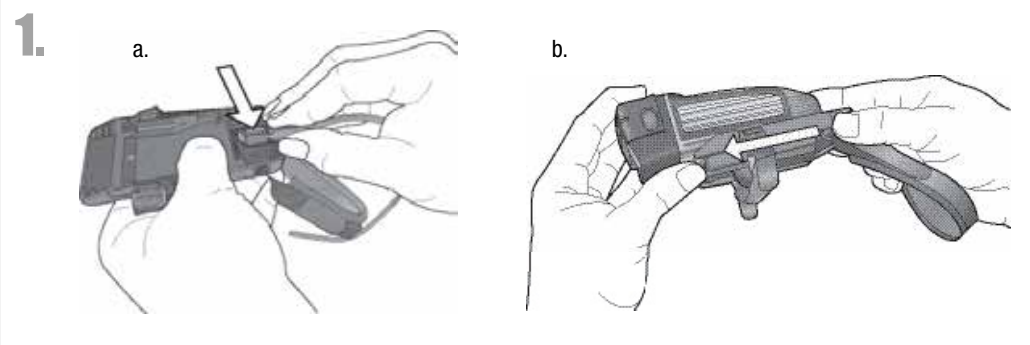
- CAUTION:**
- Risk of explosion if battery is replaced by an incorrect type.
 - Use only Handheld battery CE199B.
 - Dispose of used batteries according to the instructions in the **SYSTEM ADMINISTRATOR GUIDE**, available online at www.handheldgroup.com/manuals
 - Only use Handheld approved and UL listed accessories, battery packs and battery chargers.

Seguridad de las baterías

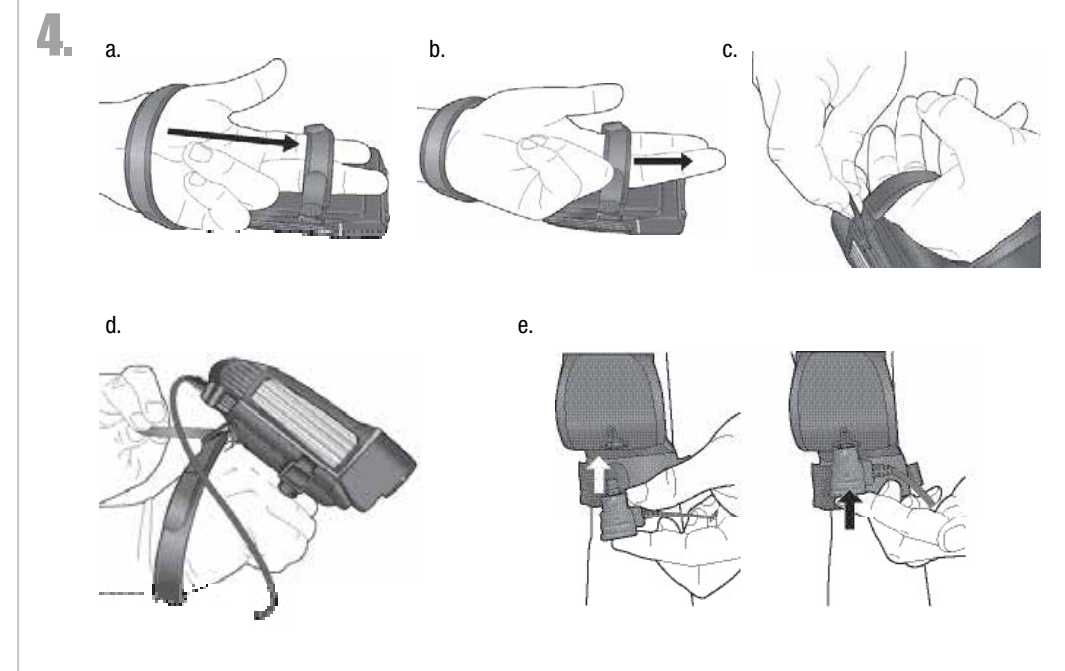
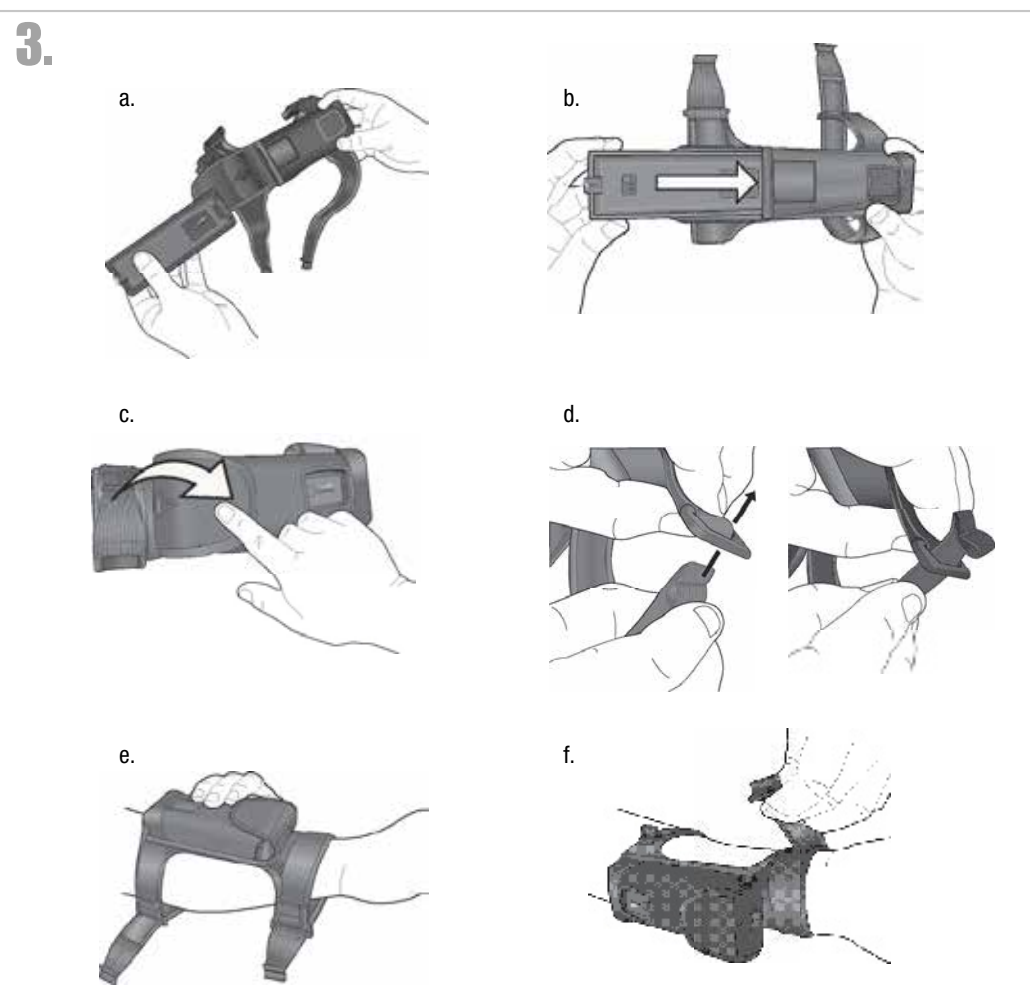
- PRECAUCION:**
- Existe riesgo de explosión si se instala un tipo incorrecto de batería.
 - Utilice únicamente la batería CE199B Handheld.
 - Elimine las baterías usadas según las instrucciones de la Guía para el administrador del sistema, disponible en línea en www.handheldgroup.com/manuals
 - Use solamente los accesorios, baterías y cargadores aprobados por Handheld y UL.

Sécurité de la batterie

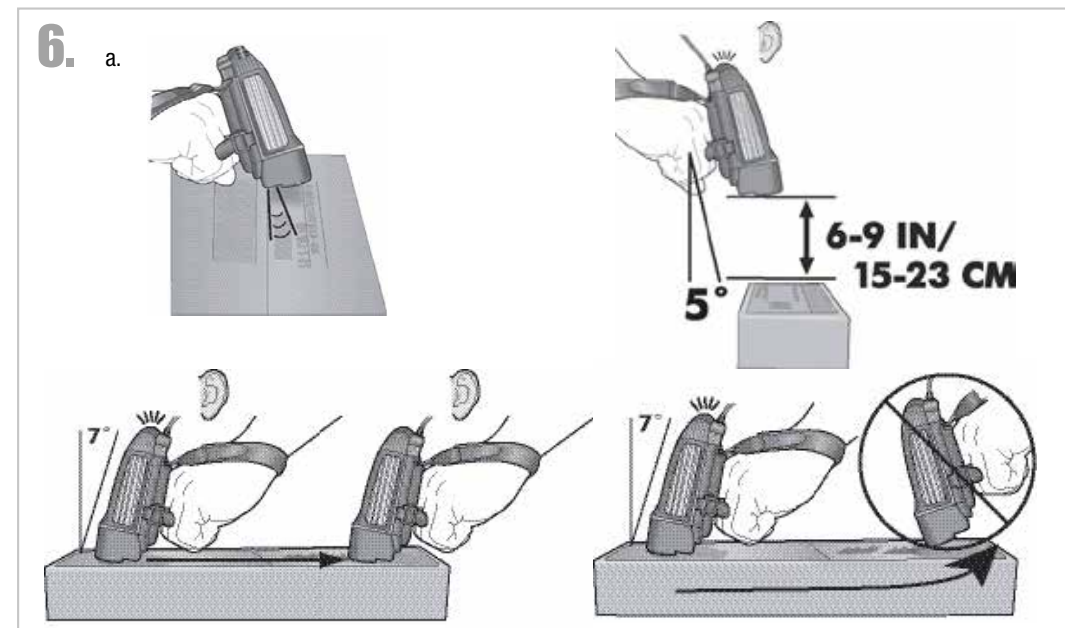
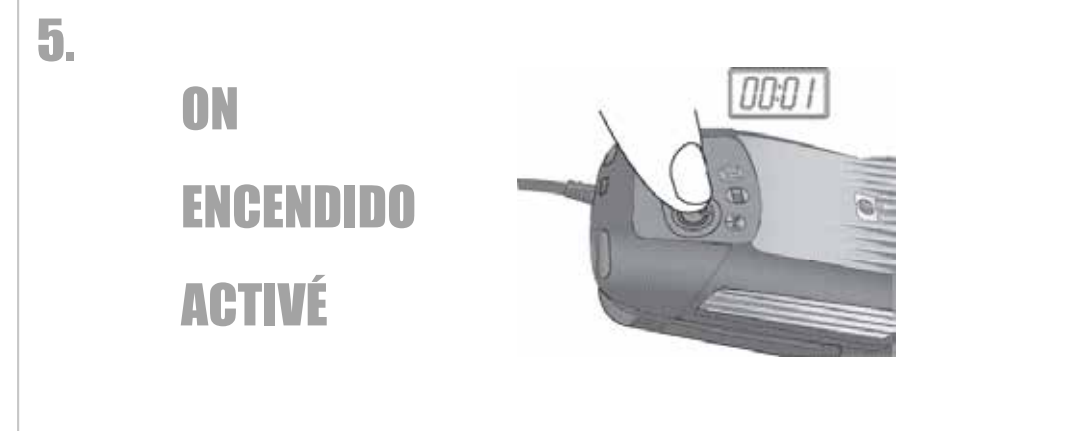
- ATTENTION :**
- Risque d'explosion si la batterie est remplacée par une batterie non conforme.
 - Utilisez uniquement la batterie Handheld CE199B.
 - Défaites-vous des batteries usagées en suivant les instructions contenues dans le Guide de l'administrateur système, disponible en ligne sur le site www.handheldgroup.com/manuals
 - N'utilisez que des accessoires, des blocs-batteries et des chargeurs de batteries approuvés par Handheld et répertoriés par UL.



- Remove all jewelry from your wrist and hand.**
Quítese todas las joyas de la muñeca y de la mano.
Retirez tout bijou de votre poignet et de votre main.

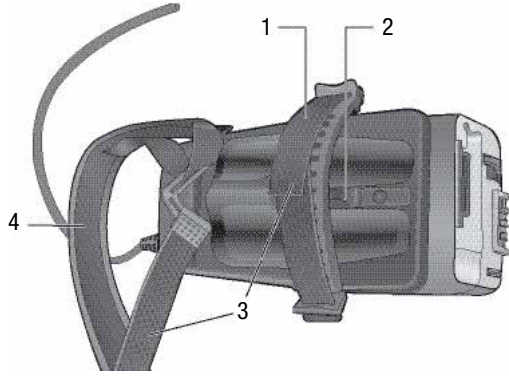


- Do not over-tighten straps.**
No apriete en exceso las cintas.
Ne serrez pas trop les courroies.



- Maintain a relaxed wrist posture and use low force when printing.**
Mantenga una postura relajada de la muñeca y aplique poca fuerza al imprimir.
Gardez votre poignet détendu et ne forcez pas lors de l'impression.

1. Finger strap
Bague-courroie
Cinta para los dedos



3. Strap fasteners
Cierres de las cintas
Attaches-courroies
4. Wrist strap
Cinta para la muñeca
Bracelet-courroie

2. Rudder
Guía
Barre

LED Safety

CAUTION:
The scanning imager located on this device is classified as a Class 1 LED device according to International Standard IEC 825-1 (EN60825-1). This device is not considered harmful, but the following precautions are recommended:

- If the unit requires service, contact an authorized Handheld service center.
- Do not attempt to make any adjustment to the LED imaging scanner.
- Avoid looking into the LED imaging scanner.
- Do not attempt to view the LED imaging scanner with any type of optical device.

Ergonomics Safety

CAUTION:

- The Handheld SP400X series SP400X Scanner Printer is designed to scan and print on packages in the package handling environment.
- When fitting the SP400X, the finger strap should remain snug to prevent motion between the hand and the rudder or device. The wrist strap should only be tight enough to maintain light contact between your knuckles and the gel pad.
- When fitting the battery wrist case, tighten the straps until snug but not too tight. Loosen the straps if any tingling or discomfort is noticed in arm or hand.
- When scanning and printing, try to relax your hand and minimize wrist motion to prevent fatigue and discomfort.
- Use light pressure while printing to reduce force to the hand and improve print quality on different materials.
- If you experience discomfort related to using the SP400X, promptly notify your supervisor and consult a qualified physician and, if available, your company's health and safety department.

NOTE:

- To optimize print quality, try to locate a clean, flat surface on the package near the barcode, place the nose of the SP400X on the package at a slight angle so the wheels make contact. Maintain a light downward pressure while you pull the SP400X in a straight motion until the print is complete.

- The SP400X has been designed to be used on either hand.

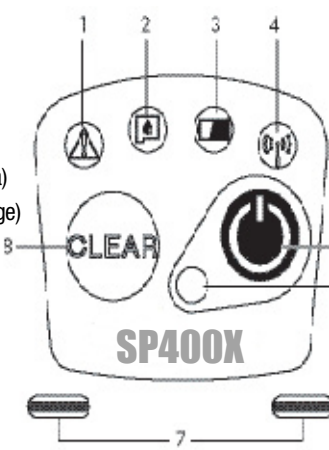
Visual and Audio Feedback Information:

NOTE:

- The blue Wireless light will blink until the SP400X connects to the network. When connected, the light will be solid and a tone will be heard.
- The green tail lights will turn on when the SP400X is ready to print and turn off when the print is complete. A tone will be heard.
- The orange Print Cartridge light will blink when ink is getting low and the orange Battery light will blink when the battery is getting low. Warning tones will be heard.
- If the red tail lights blink continually or remain solid, this may indicate a problem with the SP400X. See the **SYSTEM ADMINISTRATOR GUIDE** at www.handheldgroup.com/manuals.

CAUTION:
Do not submerge this device in water.

1. Error light (red)
Luz de error (roja)
Voyant d'erreur (rouge)
2. Print cartridge light (orange)
Luz del cartucho de impresión (naranja)
Voyant de cartouche d'impression (orange)
3. Battery light (orange)
Luz de carga de la batería (naranja)
Voyant de batterie (orange)
4. Wireless light (blue)
Luz de sistema inalámbrico (azul)
Voyant sans fil (bleu)
5. Power button
Botón de encendido y apagado
Interrupteur
6. Power light (green)
Luz de encendido (verde)
Voyant d'alimentation (vert)
7. Tail lights (green or red)
Luz trasera (verdes o rojas)
Voyants (verts ou rouges)
8. CLEAR button
Botón CLEAR (BORRAR)
Bouton d'effacement



Seguridad del LED

PRECAUCION:
El escáner de imágenes que incluye este dispositivo se clasifica como LED Clase 1 según la norma internacional IEC 825-1 (EN60825-1). Este dispositivo no se considera peligroso, pero se recomienda tomar las siguientes precauciones:

- Si la unidad necesita reparación, comuníquese con un centro de servicios Handheld.
- No realice ajustes al escáner de imágenes de LED.
- Evite mirar al escáner de imágenes de LED.
- No intente ver el escáner de imágenes de LED con ningún tipo de dispositivo óptico.

Seguridad ergonómica

PRECAUCION:

- El escáner e impresora SP400X Handheld SP400X series está diseñado para explorar e imprimir sobre paquetes en lugares en que éstos se manipulen.
- Al ajustarse el SP400X, la cinta para dedos debe sentirse cómoda para impedir el movimiento entre la mano y la guía o dispositivo. La cinta para la muñeca debe ajustarse sólo lo suficiente como para mantener un leve contacto entre los nudillos y el acolchado de gel.
- Al ajustar el compartimento de baterías para la muñeca, apriete las cintas hasta que quede cómodo, no apretado. Suelte las cintas si siente hormigueo o molestias en el brazo o en la mano.
- Al explorar o imprimir, trate de relajar la mano y minimizar el movimiento de la muñeca a fin de evitar la fatiga y las molestias.
- Aplique una ligera presión al imprimir para reducir la fuerza ejercida sobre la mano y mejorar la calidad de la impresión en diferentes materiales.
- Si sufre de molestias relacionadas con el uso de SP400X, infórmele rápidamente a su supervisor y consulte un médico calificado, además del Departamento de Salud y Seguridad de su empresa, de ser posible.

NOTA:

- Para optimizar la calidad de la impresión, busque una superficie limpia y lisa cerca del código de barras, coloque la parte delantera del SP400X sobre el paquete, inclinandolo levemente para que las ruedas hagan contacto. Mantenga una leve presión descendente al tirar del SP400X en un movimiento recto hasta que la impresión se haya completado.
- El SP400X está diseñado para utilizarse con cualquiera de ambas manos.

Información de comentarios visuales y de audio:

NOTA:

- La luz azul correspondiente al sistema inalámbrico parpadea hasta que el SP400X se conecta a la red. Al conectarse, la luz permanece fija y emite un tono.
- La luz trasera verde se enciende una vez que el SP400X esté listo para imprimir y se apaga cuando se completa la impresión. En ese momento, se emite un tono.
- La luz del cartucho de impresión naranja parpadea si baja la tinta, así como la luz de carga de la batería naranja parpadea si baja la batería, y se emiten tonos de advertencia.
- Si la luz trasera roja parpadea continuamente o permanece fija, puede ser un indicio de un problema con el SP400X. Consulte la **GUÍA PARA EL ADMINISTRADOR DEL SISTEMA** en www.handheldgroup.com/manuals.

PRECAUCION:
No sumerja este dispositivo en el agua



For more information and cautions regarding product use, see the System Administrator Guide at www.handheldgroup.com/manuals

Para obtener más información y precauciones con respecto al uso del producto, consulte la Guía para el administrador del sistema en www.handheldgroup.com/manuals

Pour obtenir plus d'informations et de mises en garde liées à l'utilisation du produit, consultez le Guide de l'administrateur système à l'adresse www.handheldgroup.com/manuals

Sécurité de la DÉL

ATTENTION :
L'imageur par balayage situé sur le dispositif est classifié en tant que DÉL de classe 1 selon la norme IEC 825-1 (EN60825-1). Ce dispositif n'est pas considéré comme étant nocif, mais il est recommandé de prendre les précautions suivantes :

- Si l'unité requiert un entretien, adressez-vous à un centre de service agréé par Handheld.
- Ne tentez pas de modifier l'imageur par balayage à DÉL.
- Évitez de regarder dans l'imageur par balayage à DÉL.
- N'essayez pas de voir l'imageur par balayage à DÉL avec quelque type de dispositif optique que ce soit.

Ergonomie sécuritaire

ATTENTION :

- L'imprimante-scanner tout-en-un Handheld SP400X series est conçue pour scanner et imprimer sur des emballages dans un environnement de manutention de colis.
- Lorsque vous attachez le tout-en-un, veillez à ce que la bague-courroie reste bien ajustée pour éviter le ballonnement entre la main et la barre ou le dispositif. Le bracelet-courroie doit être juste assez serré pour qu'il y ait un léger contact entre vos jointures et le coussinet de gel.
- Lorsque vous attachez le bracelet porte-batterie, serrez les courroies jusqu'à ce qu'il soit bien ajusté sans être trop serré. Si vous sentez un fourmillement ou un inconfort dans le bras ou la main, desserrez les courroies.
- Lorsque vous scannez et imprimez, essayez de détendre votre main et minimisez les mouvements du poignet pour éviter fatigue et inconfort.
- Lors de l'impression, appliquez une légère pression pour réduire l'effort de la main et améliorer la qualité d'impression sur différents matériaux.
- Si vous ressentez un inconfort lié à l'utilisation du tout-en-un, avisez-en votre superviseur dans les plus brefs délais et consultez un médecin qualifié et, s'il y en a un, le service de santé et sécurité de votre entreprise.



REMARQUE :

- Pour optimiser la qualité d'impression, essayez de repérer une surface propre et plate sur l'emballage près du code à barres, placez le bec du tout-en-un sur l'emballage en formant un angle léger pour que les roulettes entrent en contact. Exercez une légère pression vers le bas tout en tirant le tout-en-un en ligne droite, jusqu'à ce que l'impression soit complétée.

- Le tout-en-un a été conçu pour être utilisé sur l'une ou l'autre main.

Données sur les informations visuelles et audio :



NOTE:

- Le voyant bleu sans fil clignotera jusqu'à ce que le tout-en-un soit connecté au réseau. Lorsqu'il sera connecté, le voyant deviendra fixe et une tonalité se fera entendre.
- Les voyants verts, à l'extrémité, s'allumeront lorsque le tout-en-un sera prêt à imprimer et s'éteindront lorsque l'impression sera complétée. Une tonalité se fera entendre.
- Le voyant orange de la cartouche d'impression clignotera lorsque l'encre commencera à manquer et le voyant orange de la batterie clignotera lorsque la batterie sera faible. Des tonalités d'avertissement se feront entendre.
- Si les voyants rouges, à l'extrémité, clignotent continuellement ou demeurent fixes, il y a peut-être un problème avec le tout-en-un. Consultez le **GUIDE DE L'ADMINISTRATEUR SYSTÈME** à l'adresse www.handheldgroup.com/manuals.

ATTENTION :
n'immergez pas ce dispositif dans l'eau.